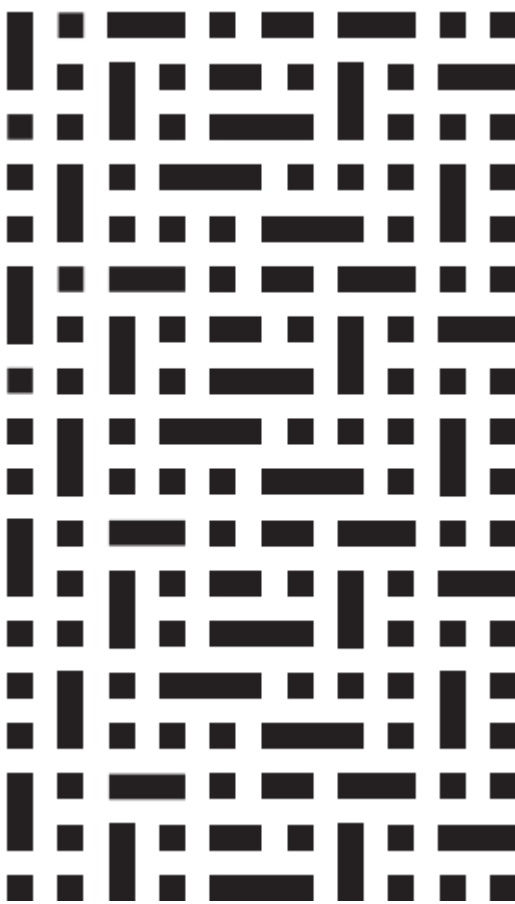




ИНСТРУКЦИЯ ПО ЭКСПЛУАТАЦИИ  
ВАРОЧНАЯ ПАНЕЛЬ  
: VHC6421B / VHC6421X



В изменчивом ритме современной жизни для каждого из нас особое значение приобретает дом. Именно здесь можно по-настоящему отдохнуть, отвлечься от повседневности и заняться чем-либо, что по душе, что приносит вам удовольствие.

Главный принцип, лежащий в основе философии дизайна и функциональности VÄRD, основывается на том, чтобы дать вам больше свободы и лёгкости. Чем меньше времени вы проводите, занимаясь рутинными делами вроде приготовления еды или уборки, тем больше времени остается у вас для себя, семьи, любимого дела или хобби.

Мы в VÄRD постоянно работаем над тем, чтобы наша бытовая техника упрощала вашу жизнь: была надёжной, чтобы вы могли всегда на неё положиться, интуитивно понятной, чтобы вам не приходилось разбираться с меню или настройками, функциональной, чтобы вы всегда могли использовать её так, как хочется вам и именно вам.

VÄRD благодарит вас за оказанное доверие и сделанный выбор. Уверены, что вместе мы сможем сделать ваш дом ещё более комфортным и уютным. Пожалуйста, внимательно ознакомьтесь с этой инструкцией до начала установки и эксплуатации вашего нового прибора VÄRD. Мы рекомендуем сохранить инструкцию в надёжном месте, но вы также всегда можете загрузить электронную версию инструкции, посетив [www.var-d.ru](http://www.var-d.ru).

Мы будем рады ответить на любые вопросы по использованию бытовой техники VÄRD. Выберите удобный для вас способ связи на сайте [var-d.ru/contacts](http://var-d.ru/contacts), позвоните по телефону 8-800-222-59-95 или напишите на [service@var-d.ru](mailto:service@var-d.ru).

Мы будем благодарны вам за рассказ об опыте покупки и использования нашей техники.



Отсканируйте qr-код камерой вашего телефона или перейдите по ссылке [www.var-d.ru/review](http://www.var-d.ru/review), чтобы открыть форму отзыва.

## Оглавление

1. Перевозка и хранение .....	4
2. Предназначение и использование.....	5
3. Устранение неисправностей .....	18
4. Обслуживание и ремонт.....	20
5. Сведения о приборе .....	22

## 1. Перевозка и хранение

Перевозка (транспортировка) прибора должна осуществляться в строгом соответствии с манипуляционными знаками, размещёнными на упаковке прибора. До установки и подключения храните прибор в сухом закрытом помещении. Изготовитель и продавец не несут ответственности за недостатки прибора и/или за последствия его некорректной работы, возникшие из-за его неправильной перевозки (транспортировки) или хранения.

## 2. Предназначение и использование

Этот прибор предназначен для использования в бытовых и подобных условиях:

- в кухонных зонах для персонала в магазинах, офисах и прочих производственных условиях;
- в фермерских постройках и клиентами в гостиницах, отелях и прочей инфраструктуре жилого типа;
- в условиях режима пансиона "проживание плюс завтрак".

Прибор не предназначен для использования лицами (включая детей) с пониженными физическими, сенсорными или умственными способностями или с недостаточным жизненным опытом и знаниями, если они не находятся под присмотром или не проинструктированы об использовании прибора лицом, ответственным за их безопасность. Дети должны находиться под присмотром для недопущения игр с прибором.

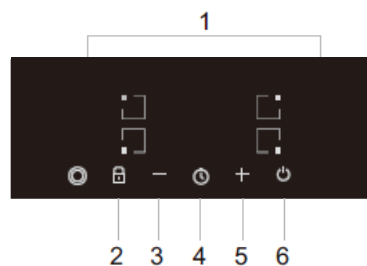
### Охрана окружающей среды

Упаковку прибора (использованные упаковочные материалы) следует утилизировать соблюдая требования к отдельному сбору отходов потребления, действующие в вашем регионе и/или населённом пункте. Раздельный сбор отходов потребления способствует их переработке и вторичному использованию, что существенным образом снижает негативное воздействие на окружающую среду.

### Общее описание и комплектация



1. Керамическая конфорка макс. 2200 Вт
2. Керамическая конфорка макс. 1200 Вт
3. Керамическая конфорка макс. 1800 Вт
4. Керамическая конфорка макс. 1200 Вт
5. Стеклопанель
6. Панель управления



1. Управление выбором зоны нагрева
2. Кнопка блокировки
3. Кнопка уменьшения
4. Таймер
5. Кнопка увеличения
6. Кнопка включения/выключения

## Установка и подключение

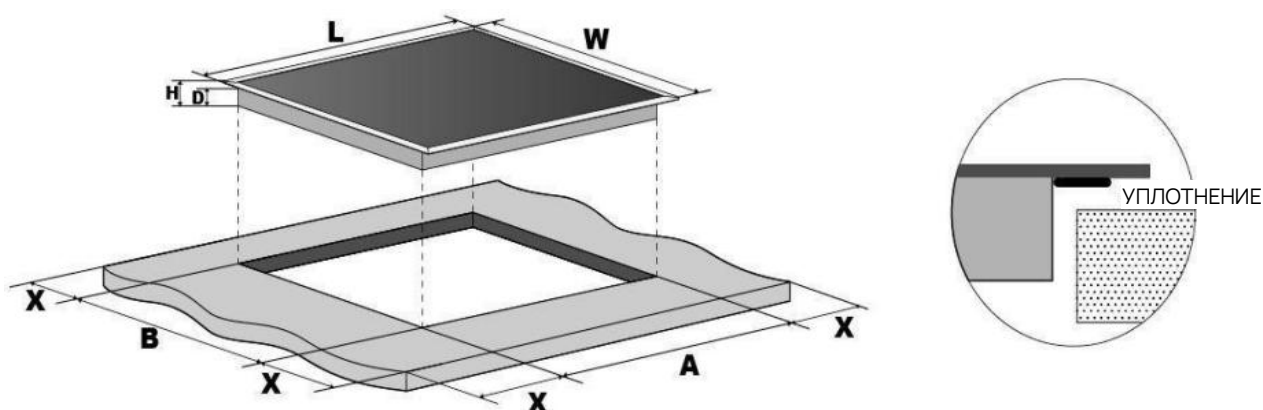
Для установки и подключения рекомендуем обращаться в авторизованные сервисные центры. Вы можете воспользоваться услугами других специалистов с необходимой и достаточной квалификацией или сделать это самостоятельно (за исключением случаев, когда эта инструкция содержит запрет таких действий), воспользовавшись рекомендациями, содержащимися в соответствующем разделе инструкции, однако в этом случае изготовитель и продавец не несут ответственности за недостатки прибора или за последствия его некорректной работы, возникшие из-за его неправильной установки или подключения.

### Выбор монтажного оборудования

Сделайте вырез в рабочей поверхности в соответствии с размерами, указанными на чертеже.

Для установки и эксплуатации по периметру выреза необходимо оставить расстояние не менее 5 см.

Убедитесь, что толщина рабочей поверхности составляет не менее 30 мм. Пожалуйста, выбирайте для рабочей поверхности термостойкий материал, чтобы избежать сильной деформации, вызванной тепловым излучением от горячей варочной панели. См. рисунок:

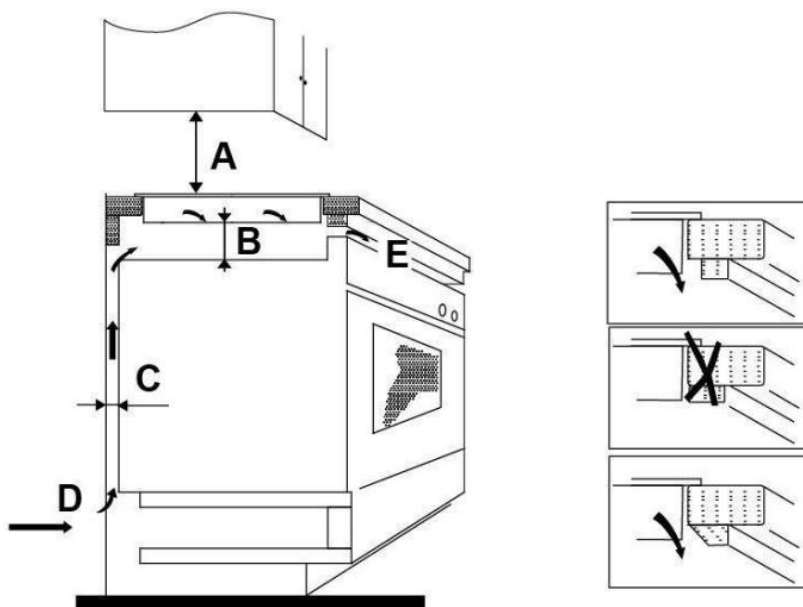


Модель	L (мм)	W (мм)	H (мм)	D (мм)	A (мм)	B (мм)	X (мм)
VHC6421B / VHC6421X	590	520	58	54	565	495	50 мин

При любых обстоятельствах убедитесь, что варочная панель хорошо вентилируется, а вход и выход воздуха не заблокированы. Убедитесь, что варочная панель находится в исправном состоянии. См. рисунок ниже.



Примечание: Безопасное расстояние между варочной панелью и шкафом над ней должно составлять не менее 760 мм.



A (мм)	B (мм)	C (мм)	D	E
760	50 (минимум)	30 (минимум)	Забор воздуха	Выход воздуха 10 мм

#### Перед установкой варочной панели убедитесь, что:

- Рабочая поверхность установлена прямо и ровно, а элементы конструкции соответствуют требованиям по свободному пространству;
- Рабочая поверхность изготовлена из термостойкого материала;
- В случае, если варочная панель установлена над духовкой, в ней есть встроенный охлаждающий вентилятор;
- Установка соответствует всем требованиям к зазорам и применимым стандартам и правилам;
- Соответствующий выключатель-разъединитель, обеспечивающий полное отключение от электросети, встроен в постоянную проводку, установлен и расположен в соответствии с местными правилами и нормами электромонтажа.
- Выключатель должен быть утвержденного типа и обеспечивать разделение контактов с воздушным зазором 3 мм на всех полюсах (или на всех активных [фазных] проводах, если местные правила электропроводки допускают такое изменение требований);
- Выключатель-разъединитель будет легко доступен для пользователя после

установки варочной панели;

- При возникновении сомнений по поводу установки вы проконсультировались с местными строительными органами и учли законодательные акты;

Для поверхностей стен вокруг варочной панели использовались жаропрочные и легко очищаемые отделочные материалы (например, керамическая плитка).

### **После установки варочной панели убедитесь, что**

- Кабель питания недоступен через дверцы шкафов или ящиков;
  - Имеется достаточный приток свежего воздуха снаружи шкафа к основанию варочной панели;
  - В случае, если варочная панель установлена над ящиком или шкафом, под основанием варочной панели установлен теплозащитный барьер;
- Выключатель-разъединитель легко доступен потребителю.

### **Предостережения**

1. Варочная панель должна устанавливаться квалифицированным персоналом или специалистами с необходимой и достаточной квалификацией.

Пожалуйста, никогда не выполняйте эти работы самостоятельно.

2. Варочная панель не должна устанавливаться непосредственно над посудомоечной машиной, холодильником, морозильником, стиральной или сушильной машиной, так как влажность может повредить электронику варочной панели.

3. Варочная панель должна быть установлена таким образом, чтобы обеспечить максимальный отвод тепла для повышения ее надежности.

4. Стенка и зона столешницы рядом с панелью должны быть термостойкими.

### **Подключение варочной панели к электросети**



Подключение данной варочной панели к электросети должно осуществляться только квалифицированным специалистом.

Перед подключением варочной панели к электросети убедитесь, что:

1. Система бытовой электропроводки подходит для мощности, потребляемой варочной панелью.

2. Напряжение соответствует значению, указанному на заводской табличке.

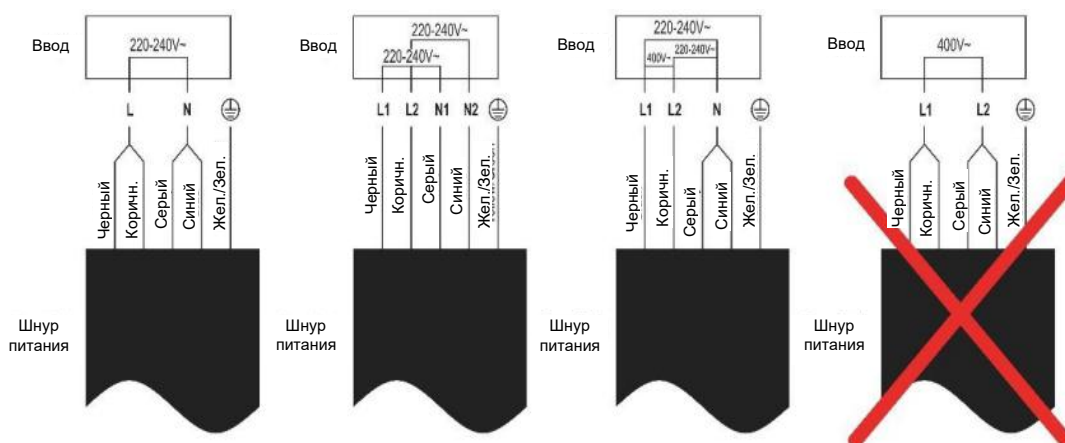
3. Кабель электропитания выдерживает нагрузку, указанную на фирменной табличке. Для подключения варочной панели к электросети не используйте переходники или разветвители, так как они могут привести к перегреву и возгоранию.

Кабель питания не должен касаться горячих частей и должен быть расположен так, чтобы его температура ни в одной точке не превышала 75 °С.



Поручите электрику проверить, можно ли использовать систему домашней электропроводки без переделок. Исправления должны производиться только квалифицированным электриком.

Источник питания должен быть подключен согласно соответствующему стандарту или к однополюсному автоматическому выключателю. Способ подключения показан ниже.



- Если кабель поврежден или подлежит замене, во избежание несчастных случаев эту операцию должен выполнять специалист по послепродажному обслуживанию с помощью специальных инструментов.
- Если прибор подключается непосредственно к электросети, необходимо установить многополюсный автоматический выключатель с минимальным расстоянием в 3 мм между контактами.
- Установщик должен убедиться, что электрическое подключение выполнено правильно и соответствует нормам безопасности.
- Кабель не должен быть согнут или сжат.

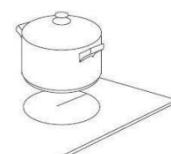
Кабель должен регулярно проверяться и заменяться только уполномоченным техническим персоналом.

## Начало приготовления

1. Нажмите и удерживайте кнопку включения/выключения ①, пока на варочной панели не отобразится 0 для всех конфорок (цифра 0 исчезнет, если в течение 30 секунд не нажата ни одна кнопка).



2. Установите подходящую кастрюлю на конфорку, которую вы хотите использовать.



- Убедитесь, что дно кастрюли и поверхность конфорки чистые и сухие.

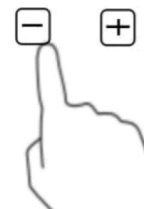
3. Коснитесь регулятора выбора зоны нагрева, на индикаторе рядом с кнопкой появится мигающая цифра 0.

4. Отрегулируйте уровень мощности с помощью кнопок "-", "+".



### Когда вы закончили готовить

1. Коснитесь кнопки выбора зоны нагрева, которую нужно выключить.

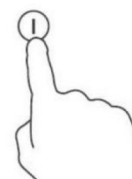


2. Выключите конфорку, нажимая кнопку "-", и уменьшив значение до "-".

Индикатор мощности должен вначале показывать "-", затем "H".



3. Полностью выключите варочную панель, коснувшись кнопки включения/выключения.



4. Осторожно: горячие поверхности. Символ "H" (температура поверхности >60°C) покажет, какая конфорка еще горячая. Он исчезнет, когда поверхность остынет до безопасной температуры. Эта функция также может использоваться для энергосбережения: если вы хотите разогреть что-либо, используйте еще горячую конфорку.




### Блокировка панели управления

- Вы можете заблокировать панель управления, чтобы предотвратить непреднамеренное использование (например, случайное включение конфорок детьми).

- Когда панель управления заблокирована, все кнопки управления, кроме кнопки включения/выключения, отключены.

Коснитесь кнопки блокировки .

### Чтобы разблокировать панель управления

1. Убедитесь, что варочная панель включена.
2. Коснитесь и удерживайте кнопку управления блокировкой  в течение 3 секунд.
3. Теперь вы можете снова пользоваться варочной панелью в обычном режиме.



Когда варочная панель находится в режиме блокировки, все элементы управления отключены, кроме кнопки ON/OFF. В экстренной ситуации вы всегда можете выключить варочную панель с помощью кнопки ON/OFF, но для дальнейшего использования необходимо разблокировать варочную панель.

### Защита от перегрева

Наличие датчика температуры позволяет контролировать температуру внутри варочной панели. Если фиксируется повышенная температура, панель автоматически прекращает работу.

### Предупреждение о горячей поверхности

Когда конфорка работает в течение некоторого времени, ее поверхность остается горячей. Чтобы предупредить вас об опасности, будет отображаться буква "H".

### Использование функции таймера

- Таймер можно настроить на отключение одной конфорки после истечения заданного времени.
- Максимальное время таймера 99 минут.

### Установка таймера для отключения одной конфорки

1. Нажмите кнопку выбора конфорки.



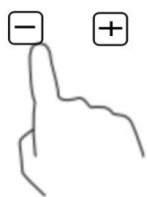
2. Затем нажмите кнопку "Таймер".

На индикаторе таймера будет отображаться значение "30".



Установите время с помощью кнопок “+” “-”.

Или: нажмите кнопку “Таймер”. На индикаторе таймера будет отображаться значение «30».



Совет: однократное нажатие кнопок “-“ и “+“ уменьшает или увеличивает настройку таймера на 1 минуту.

Если настройка таймера превышает 99 минут, значение автоматически возвращается на 0 минут.



5. Когда время установлено, обратный отсчет начинается немедленно. На индикаторе отображается оставшееся время.

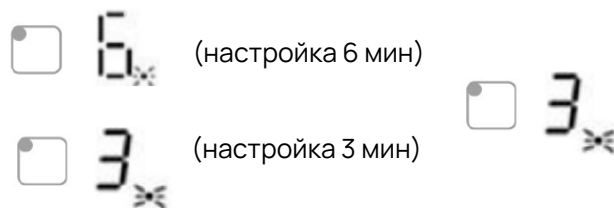


ПРИМЕЧАНИЕ: рядом с индикатором мощности загорается красная точка, обозначая выбранную конфорку.




### Установка таймера для отключения нескольких конфорок

ПРИМЕЧАНИЕ: красная точка рядом с индикатором уровня мощности будет мигать.



2. После окончания таймера соответствующая конфорка автоматически отключается.



 ПРИМЕЧАНИЕ: чтобы изменить значение таймера после установки, необходимо начать заново с шага 1.

### Рекомендации по приготовлению

Будьте осторожны при жарке, так как масло и жир нагреваются очень быстро. При очень высокой температуре масло и жир самопроизвольно воспламеняются, что представляет серьезную опасность возгорания.

### Настройки нагрева

Приведенные ниже настройки являются лишь рекомендациями. Точные настройки зависят от нескольких факторов, включая вашу посуду и количество приготовляемой пищи. Экспериментируйте с варочной панелью, чтобы найти наиболее подходящие для вас настройки.

Нагрев	Предназначение
1 - 2	<ul style="list-style-type: none"> <li>• деликатный подогрев для небольших объемов пищи</li> <li>• растапливание шоколада, масла и продуктов, которые быстро горят</li> <li>• мягкое кипение</li> <li>• медленное нагревание</li> </ul>
3 - 4	<ul style="list-style-type: none"> <li>• разогревание</li> <li>• быстрое кипячение</li> </ul>
5 - 6	<ul style="list-style-type: none"> <li>• блины</li> </ul>
7 - 8	<ul style="list-style-type: none"> <li>• пассерование</li> <li>• приготовление макарон</li> </ul>
9	<ul style="list-style-type: none"> <li>• стир-фрай</li> <li>• подрумянивание мяса</li> <li>• доведение супа до кипения</li> <li>• кипячение воды</li> </ul>

## Уход и чистка

Вид очистки	Способ	Важные примечания
<p>Повседневные загрязнения на стекле (отпечатки пальцев, следы, пятна от еды или перелившихся через край несладких продуктов на стекле)</p>	<ol style="list-style-type: none"> <li>1. Выключите питание варочной панели.</li> <li>2. Нанесите средство для очистки варочной панели пока стекло еще теплое (но не горячее!).</li> <li>3. Смойте и вытрите насухо чистой тканью или бумажным полотенцем.</li> <li>4. Снова включите питание варочной панели</li> </ol>	<ul style="list-style-type: none"> <li>• Когда питание варочной панели отключено, индикатор горячей поверхности отсутствует, но конфорка может быть еще горячей! Будьте предельно осторожны.</li> <li>• Металлические мочалки, некоторые нейлоновые губки и агрессивные/абразивные чистящие средства могут поцарапать стекло. Всегда читайте этикетку, чтобы проверить, подходит ли ваше чистящее или моющее средство.</li> <li>• Никогда не оставляйте остатки чистящих средств на варочной панели: стекло может окраситься</li> </ul>
<p>Вылившиеся через край, расплавленные и пролитые на стекло горячие сладкие продукты</p>	<p>Немедленно удалите их с помощью лопатки для рыбы, шпателя или скребка с лезвием, подходящим для керамических варочных панелей, не касаясь рукой поверхности горячих конфорок:</p> <ol style="list-style-type: none"> <li>1. Выключите питание варочной панели с помощью настенного выключателя.</li> <li>2. Удерживая лезвие или инструмент под углом 30°, соскребите загрязнение или пролитую жидкость на холодную область варочной панели.</li> <li>3. Протрите загрязнение или разлившуюся жидкость тряпкой или бумажным полотенцем.</li> <li>4. Выполните шаги 2-4 из приведенного выше пункта "Повседневные загрязнения на стекле"</li> </ol>	<ul style="list-style-type: none"> <li>• Убирайте пятна, оставленные расплавленными и сладкими продуктами или пролитой пищей, как можно скорее. Если оставить их на стекле, остывшие пятна может быть трудно или невозможно удалить.</li> <li>• Опасность пореза: снятая защитная крышка открывает острое лезвие скребка. Используйте с особой осторожностью и всегда храните в безопасном и недоступном для детей месте</li> </ul>
<p>Пролитые продукты на сенсорных элементах управления</p>	<ol style="list-style-type: none"> <li>1. Выключите питание варочной панели.</li> <li>2. Соберите жидкость.</li> <li>3. Протрите область сенсорного управления чистой влажной губкой или тканью.</li> <li>4. Вытрите участок насухо бумажным полотенцем.</li> <li>5. Снова включите варочную панель</li> </ol>	<ul style="list-style-type: none"> <li>• Варочная панель может издавать звуковой сигнал и выключаться, а сенсорные элементы управления могут не работать, если на них попала жидкость. Перед включением варочной панели обязательно вытрите насухо область сенсорного управления</li> </ul>

## **Предупреждения о безопасности**

Ваша безопасность важна для нас. Пожалуйста, прочитайте эту информацию перед использованием варочной панели.

### **Опасность поражения электрическим током**

- Отключайте прибор от сети электропитания перед выполнением любых работ или технического обслуживания.
- Подключение к исправной системе заземления является обязательным и необходимым.
- Изменения в системе бытовой электропроводки должны производиться только квалифицированным электриком.
- Несоблюдение этих рекомендаций может привести к поражению электрическим током или смерти.
- Не готовьте на сломанной или треснувшей варочной панели. Если поверхность варочной панели сломалась или треснула, немедленно отключите прибор от сети (настенный выключатель) и обратитесь к квалифицированному специалисту.
- Перед чисткой или обслуживанием отключите варочную панель с помощью настенного выключателя.
- Несоблюдение этих рекомендаций может привести к поражению электрическим током или смерти.

### **Опасность порезов**

- Будьте осторожны - края панели острые.
- Неосторожное обращение может привести к травмам или порезам.
- Острое лезвие скребка для варочной панели открыто, когда защитная крышка снята. Используйте с особой осторожностью и всегда храните в безопасном и недоступном для детей месте.
- Неосторожное обращение может привести к травмам или порезам.

### **Опасность для здоровья**

- Данный прибор соответствует стандартам электромагнитной безопасности.

### **Важные указания по безопасности**

- Перед установкой или использованием данного прибора внимательно прочитайте настоящую инструкцию.
- Строго запрещается класть горючие материалы или изделия на варочную панель.
- Пожалуйста, предоставьте эту информацию лицу, ответственному за установку прибора, так как это может снизить ваши затраты на установку.
- Во избежание опасности данный прибор должен быть установлен в соответствии с данной инструкцией по установке.
- Данный прибор должен быть правильно установлен и заземлен только квалифицированным специалистом.

- Неправильная установка прибора может привести к аннулированию гарантии.
- Никогда не оставляйте прибор без присмотра во время использования. Перелившиеся через край продукты приводят к образованию дыма и жирных следов, которые могут воспламениться.
- Никогда не используйте прибор в качестве рабочей поверхности или поверхности для хранения.
- Никогда не оставляйте на приборе никаких предметов или посуды.
- Никогда не используйте прибор для обогрева или отопления помещения.
- После использования всегда выключайте конфорки и варочную панель, как описано в данной инструкции (т. е. с помощью сенсорного управления).
- Не позволяйте детям играть с прибором, сидеть, стоять или залезать на него.
- Не храните предметы, представляющие интерес для детей, в шкафах над прибором. Дети, залезающие на варочную панель, могут получить серьезные травмы.
- Не оставляйте детей одних или без присмотра в зоне, где используется прибор.
- Дети или лица с ограниченными возможностями, которые не могут полноценно пользоваться прибором, должны пройти обучение по его использованию у ответственного и компетентного лица. Обучающий должен убедиться, что они могут пользоваться прибором без опасности для себя и окружающих.
- Не ремонтируйте и не заменяйте никакие части прибора, если это не рекомендовано в инструкции. Все другие виды обслуживания должны выполняться квалифицированным техником.
- Не используйте пароочиститель для очистки варочной панели.
- Не ставьте и не бросайте тяжелые предметы на варочную панель.
- Не вставляйте на варочную панель.
- Не используйте кастрюли с зазубренными краями и не двигайте кастрюли по керамической поверхности, так как это может поцарапать керамику.
- Не используйте для очистки варочной панели металлические мочалки или любые другие жесткие абразивные чистящие средства, так как они могут поцарапать керамику.
- Если шнур питания поврежден, во избежание опасности он должен быть заменен изготовителем, его сервисным агентом или аналогичными квалифицированными специалистами.
- **ВНИМАНИЕ:** Прибор и его доступные части нагреваются во время использования.
- Необходимо соблюдать осторожность, чтобы не прикасаться к нагревательным элементам. Дети младше 8 лет должны находиться на расстоянии, если они не находятся под постоянным присмотром.
- Данным прибором могут пользоваться дети в возрасте от 8 лет.
- Дети не должны играть с прибором. Чистка и обслуживание прибора не должны производиться детьми без присмотра.
- **ВНИМАНИЕ:** Приготовление пищи на варочной панели с использованием жира или масла без присмотра может быть опасным и привести к возгоранию. НИКОГДА не пытайтесь тушить огонь водой. Выключите прибор, затем накройте пламя, например, крышкой или противопожарным одеялом.

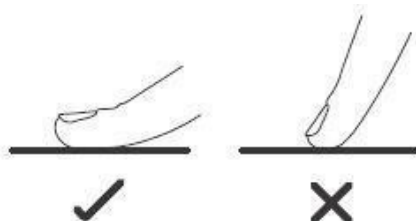
- **ВНИМАНИЕ:** Опасность возгорания: не храните предметы на варочных панелях.
- Предупреждение: если поверхность треснула, выключите прибор, чтобы избежать опасности поражения электрическим током (для кухонных поверхностей из стеклокерамики или аналогичного материала, защищающего детали под напряжением).
- Прибор не предназначен для управления с помощью внешнего таймера или отдельной системы дистанционного управления.

### **Опасность горячей поверхности**

- Во время использования доступные части этого прибора нагреваются настолько, что могут вызвать ожоги.
- До остывания поверхности не прикасайтесь к ней частями тела или одежды и не ставьте на нее никакие другие предметы, кроме подходящей посуды.
- Металлические предметы, такие как ножи, вилки, ложки и крышки, не следует класть на поверхность варочной панели, так как они могут нагреться.
- Ручки кастрюль могут быть горячими. Убедитесь, что ручки кастрюль не находятся над другими конфорками. Не подпускайте детей близко к ручкам.
- Несоблюдение этих рекомендаций может привести к ожогам и ошпариванию.

### **Использование сенсорных элементов управления**

- Элементы управления реагируют на прикосновения, поэтому вам не нужно нажимать на них.
- Используйте подушечку пальца, а не его кончик.
- При регистрации касания раздается звуковой сигнал.
- Следите за тем, чтобы панель управления всегда была чистой, сухой, и чтобы ее не закрывали никакие предметы (например, посуда или ткань). Даже тонкая пленка воды может затруднить работу с элементами управления.



### 3. Устранение неисправностей

#### Рекомендации и советы

Проблема	Возможные причины	Способ устранения
Варочная панель не включается	Нет питания	Убедитесь, что варочная панель подключена к электросети и включена. Проверьте, нет ли в вашем доме или районе отключения электроэнергии. Если вы все проверили, а проблема остается, вызовите квалифицированного специалиста
Сенсорные элементы управления не реагируют на прикосновение	Элементы управления заблокированы	Разблокируйте элементы управления. Инструкцию см. в разделе "Предназначение и использование"
Сенсорные элементы управления плохо реагируют	На элементах управления находится небольшая пленка воды, или вы касаетесь их кончиком пальца	Убедитесь, что область сенсорного управления сухая и вы используете подушечку пальца для прикосновения к элементам управления
На стекле появляются царапины	Посуда с грубыми краями. Использование неподходящей, металлической мочалки или абразивных чистящих средств	Используйте посуду с плоским и гладким дном. См. разделы "Выбор правильной посуды" и "Уход и чистка"
Некоторые кастрюли издают треск или щелкающие звуки	Это может быть вызвано конструкцией вашей посуды (слои различных металлов вибрируют по-разному).	Это нормальное явление для посуды и не указывает на неисправность
Варочная панель издает негромкий гудящий звук при режиме сильного нагрева	Это обусловлено технологией приготовления пищи на керамической панели	Это нормально, но шум должен затихнуть или полностью исчезнуть, когда вы уменьшите степень нагрева
Шум вентилятора, исходящий от варочной панели	Вентилятор охлаждения, встроенный в вашу керамическую варочную панель, включился, чтобы предотвратить перегрев электроники. Он может продолжать работать даже после выключения керамической варочной панели	Это нормально и не требует никаких действий. Не выключайте питание керамической варочной панели настенным выключателем во время работы вентилятора
Варочная панель или конфорка неожиданно отключилась, раздается звуковой сигнал и отображается код ошибки (обычно чередуется с одной или двумя цифрами на дисплее таймера)	Техническая неисправность	Пожалуйста, запишите буквы и цифры ошибки, выключите питание керамической варочной панели с помощью настенного выключателя и обратитесь к квалифицированному специалисту

## Индикация неисправности и проверка варочной панели

При возникновении неисправности варочная панель автоматически перейдет в защитное состояние и отобразит соответствующие защитные коды:

ВАРОЧНАЯ ПАНЕЛЬ		
Ошибка	Возможная причина	Решение
E1	Напряжение менее 130 В	Проверьте напряжение
E2	Напряжение выше 250 В	Проверьте напряжение
E3	Неисправность термодатчика	Замените термодатчик
E5	Температура поверхности варочной панели слишком высокая	Уменьшите мощность или выключите варочную панель

Выше приведены методы оценки и проверки распространенных неисправностей. Не разбирайте прибор самостоятельно во избежание опасности и повреждения варочной панели.

## 4. Обслуживание и ремонт

### Условия гарантийного обслуживания

Использование прибора потребителем признаётся его согласием с изложенными ниже условиями.

При обнаружении в течение гарантийного срока в приобретённом приборе недостатков, кроме возникших после передачи товара потребителю вследствие нарушения правил транспортировки, хранения, установки, подключения или эксплуатации, а также действий третьих лиц или обстоятельств непреодолимой силы, изготовитель обязуется удовлетворить требования потребителя в соответствии с законодательством о защите прав потребителей с учётом следующих условий:

- Гарантийный срок составляет 24 ( ) месяц со дня продажи (передачи) прибора потребителю (или со дня изготовления, когда день продажи (передачи) установить невозможно).
- Гарантия распространяется только на приборы, используемые в личных, семейных, домашних или иных подобных целях, не связанных с предпринимательской деятельностью.
- Гарантийный срок на узлы, компоненты и части, установленные в приборе в ходе гарантийного ремонта взамен вышедших из строя, равен сроку гарантии на прибор и заканчивается одновременно с окончанием гарантийного срока прибора.
- Гарантийный ремонт выполняется бесплатно авторизованным сервисным центром на дому у потребителя или в мастерской по усмотрению сервисного центра и включает стоимость услуг и материалов.
- Для осуществления технического обслуживания и ремонта прибора потребителю необходимо обеспечить доступ специалисту авторизованного сервисного центра к прибору (в том числе встраиваемому).
- Во избежание возможных недоразумений, сохраняйте в течение срока службы прибора документы, оформленные при его продаже (кассовый и/или товарный чек, счёт, накладная).
- Изготовитель оставляет за собой право по единственно своему усмотрению расширить свои обязательства перед потребителем по сравнению с требованиями закона и настоящими условиями.

### Гарантия не распространяется:

- на недостатки, которые вызваны несоблюдением инструкций по эксплуатации, неправильной установкой или подключением (в том числе подключением к электрической сети с несоответствующим напряжением питания), небрежным обращением или плохим уходом,
- на повреждения, обусловленные ржавчиной, коррозией или воздействием воды, в том числе явившиеся следствием установки или использования прибора в непредназначенных для этого местах,

- на приборы, которые подвергались разборке или конструктивным изменениям неуполномоченными лицами, или если удалены, не разборчивы или изменены продуктовой или серийный номера прибора,
- на недостатки приборов, возникшие вследствие эксплуатации с не устранёнными иными недостатками либо возникшие вследствие технического обслуживания или ремонта лицами и организациями, не являющимися авторизованными сервисными центрами,
- на недостатки, которые вызваны не зависящими от изготовителя причинами, такими как несоответствие показателей и характеристик электроэнергии в используемой системе электроснабжения требованиям, установленным в ГОСТ 32144-2013 или иных обязательных стандартах, явления природы и стихийные бедствия, пожар, домашние и дикие животные, в частности насекомые (особенно, муравьи и тараканы), попадание внутрь прибора посторонних предметов (жидкостей), и другими подобными причинами,
- на внешние и внутренние загрязнения, помутнения, изменения цвета, царапины и трещины, вмятины, потёртости, сколы и иные подобные повреждения узлов, компонентов, составных частей, конструктивных элементов, аксессуаров и принадлежностей (в том числе изготовленных из пластмасс, стеклокерамики и стекла), возникшие в процессе эксплуатации (в том числе в результате естественного износа), установки и/или транспортировки прибора.
- на подлежащие периодической замене конструктивные элементы, аксессуары и принадлежности (лампы и другие источники света, элементы питания, фильтры и т.п),
- на работы по установке, регулировке, чистке прибора, замене расходных материалов и прочему подобному уходу за прибором (периодическое обслуживание).

По вопросам гарантийного и послегарантийного обслуживания обращайтесь по телефону 8-800-222-59-95 или по электронной почте: [service@vard.ru](mailto:service@vard.ru)

При обращении необходимо сообщить следующую информацию: тип, модель, артикул и серийный номер прибора. Эти сведения указаны на табличке с техническими данными, размещённой на приборе.

Рекомендуем использовать только оригинальные запасные части и принадлежности.

## 5. Сведения о приборе



Модель	VHC6421B / VHC6421X
Артикул	122205 / 122204
Изготовитель и импортёр (организация, уполномоченная на принятие и удовлетворение требований потребителей в отношении товаров ненадлежащего качества)	ООО " " ( : " . ") ул. Краснопролетарская 16, стр.2, помещ.1/5, 127473, Москва; тел.: 8-800-222-59-95 Изготовлено в Китае

Дата изготовления прибора указана в его серийном номере, где первая и вторая цифры соответствуют двум последним цифрам года, а третья и четвёртая цифры – порядковому номеру недели. Например, серийный номер 26250123 означает, что изделие изготовлено на двадцать пятой неделе 2026 года.

Срок службы прибора – 7 лет. Срок службы исчисляется со дня продажи (передачи) прибора (или со дня изготовления прибора, когда день продажи (передачи) установить невозможно).

По истечении срока службы прибор следует доставить в место раздельного накопления отходов потребления или в пункт сбора использованной бытовой техники для последующей утилизации. Продолжения использования прибора после истечения срока службы может привести к нежелательным/неблагоприятным последствиям.

По истечении срока службы, а также в случае необходимости утилизации прибора, обусловленной любыми иными причинами, прибор следует доставить в пункт сбора использованной бытовой техники и электроники для последующей утилизации. Это можно сделать самостоятельно либо заказав соответствующую услугу в торговой или специализированной организации (доступно не во всех населённых пунктах). Раздельный сбор отходов потребления способствует их переработке и вторичному использованию, что существенным образом снижает негативное воздействие на окружающую среду. Продолжение использования прибора после истечения срока службы может привести к нежелательным/неблагоприятным последствиям.

Прибор соответствует обязательным требованиям, установленным в применимых технических регламентах. Сведения о документах, удостоверяющих соответствие прибора, доступны в Едином реестре сертификатов соответствия и деклараций о соответствии Росаккредитации.



## Схема встраивания и размеры VHC6421B / VHC6421X

При наличии противоречий со сведениями, приведёнными в основной части инструкции, следует руководствоваться этой схемой встраивания.

